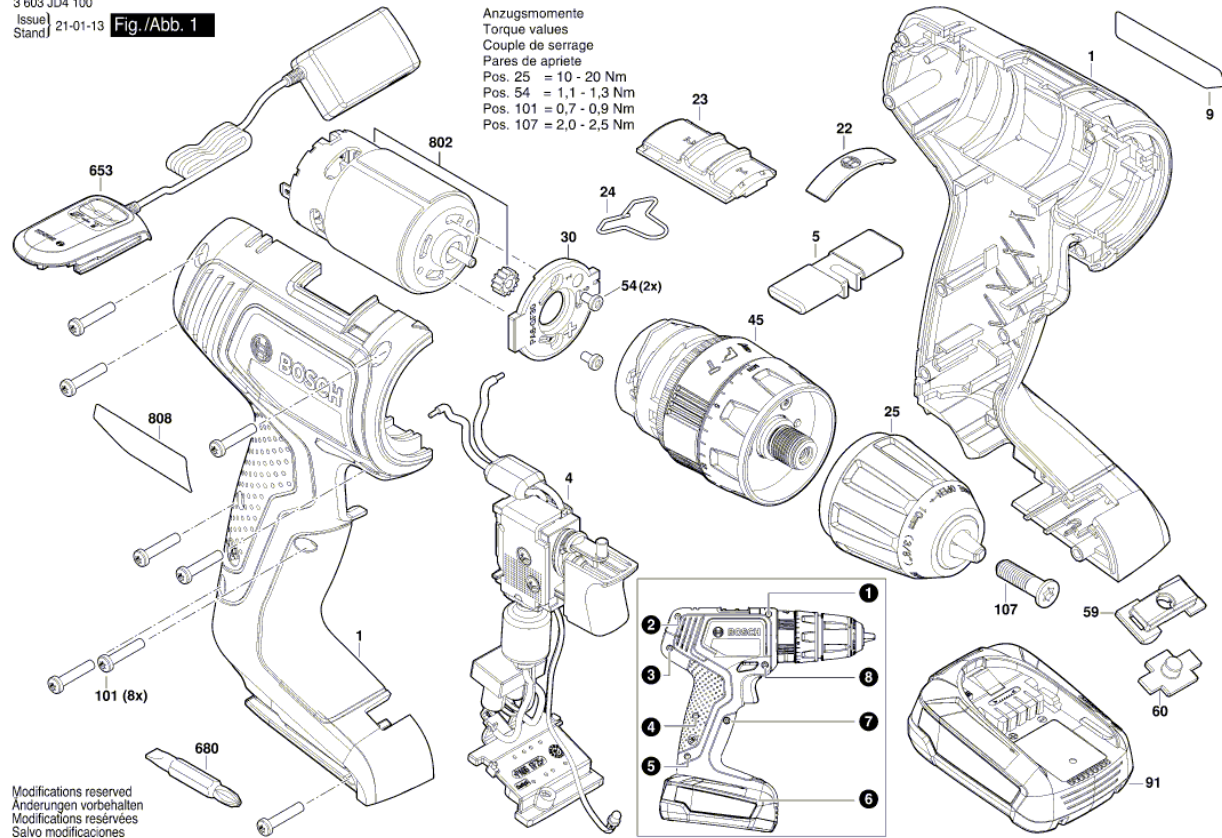


Изображение - модел - E

3 603 JD4 100
Issue/ Stand/ 21-01-13

Fig./Abb. 1

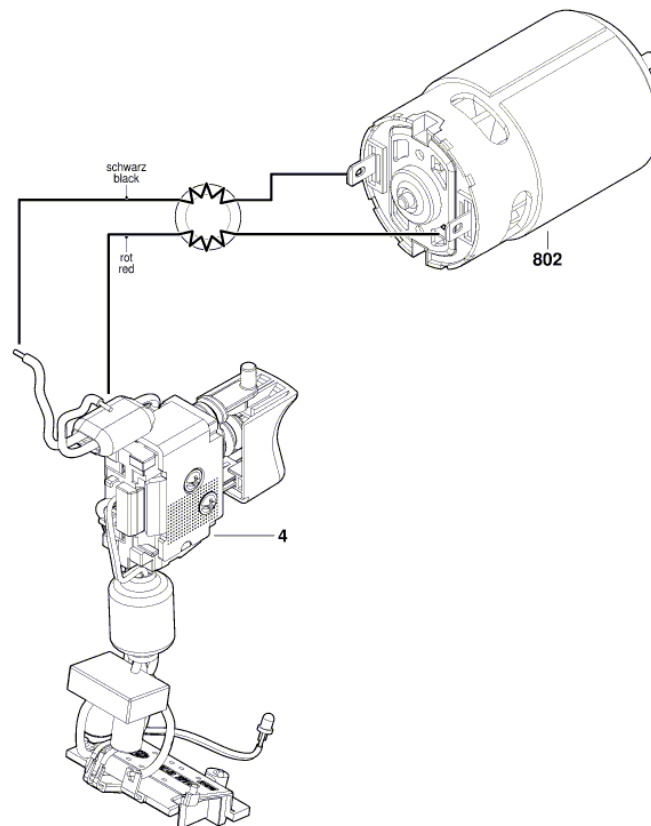
Anzugsmomente
Torque values
Couple de serrage
Pares de apriete
Pos. 25 = 10 - 20 Nm
Pos. 54 = 1,1 - 1,3 Nm
Pos. 101 = 0,7 - 0,9 Nm
Pos. 107 = 2,0 - 2,5 Nm



Modifications reserved
Änderungen vorbehalten
Modifications réservées
Salvo modificaciones

Изображение - модел - E

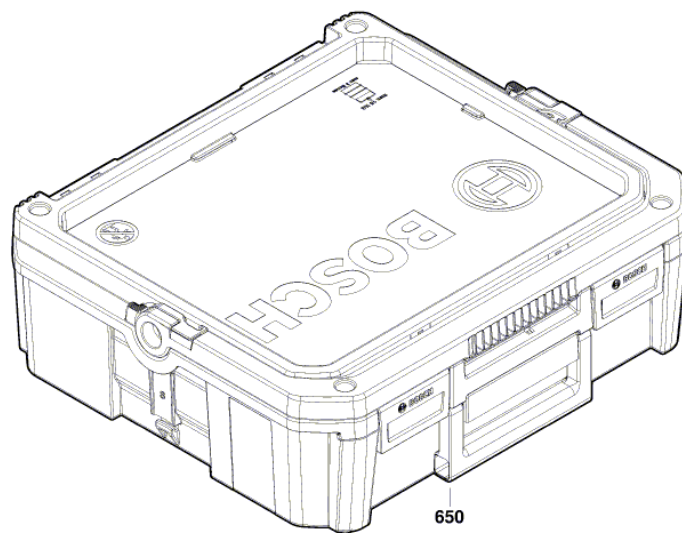
3 603 JD4 100
Issue | 20-12-03
Stand | **Fig./Abb. 2**



Modifications reserved
Änderungen vorbehalten
Modifications réservées
Sinvo modificaciones

Изображение - модел - E

3 603 JD4 100
Issue | 23-03-23
Stand | Fig./Abb. 3



Modifications reserved
Änderungen vorbehalten
Modifications réservées
Salvo modificaciones

Списък на резервните части

Артикул	Каталожен номер	Описание	Изображение
1	1 605 806 65U	КОРПУС	1
4	2 607 202 525	ЩАЛТЕР-СЕТ	1
5	2 609 004 264	ХЕБЕЛ	1
9	1 601 11C 40Z	ТАБЕЛКА UniversallImpact 18V	1
22	1 600 A01 AS2	Символна табелка	1
23	1 600 A02 1Z3	РЕВЕРС	1
24	2 609 004 496	ПРУЖИНА	1
25	2 609 006 213	БЪРЗОЗАТЯГАЩ ПАТРОН	1
30	2 609 005 196	ФЛАНЕЦ	1
45	1 600 A02 35W	СЪЕДИНИТЕЛ	1
54	2 603 414 048	ВИНТ ЦИЛИНД. ГЛАВА ТОРКС M3x5-8.8-Z	1
59	1 605 500 2HR	ЗАДЕН КАПАК	1
60	1 600 A02 2JD	ОБЕКТИВ	1
91	1 607 A35 01D	БАТЕРИЯ Korea PBA 18V 2,0Ah	1
91	1 607 A35 0JM	БАТЕРИЯ PBA 18V/1,5 Ah W-A	1
91	1 607 A35 0RP	БАТЕРИЯ PBA 18V 2,0Ah W-B	1
91	2 607 337 199	БАТЕРИЯ PBA 18V 2,5 Ah W-B	1
101	2 609 110 201	ТОРХ-ВИНТ 3x16	1
107	2 603 421 229	ВИНТ M6x23 ЛЯВА РЕЗБА	1
653	2 607 226 385	ЗАРЯДНО EU AL 1810 CV 230/14,4-18V 1A	1
653	2 607 226 387	ЗАРЯДНО GB AL 1810 CV 230/14,4-18V 1A	1
653	2 607 226 389	ЗАРЯДНО AUS AL1810CV	1
653	2 607 226 393	ЗАРЯДНО РОК AL 1810 CV 230V/14.4-18V	1
653	2 607 226 517	ЗАРЯДНО EU AL 18V-20 230V 2A	1
653	2 607 226 519	ЗАРЯДНО UK AL 18V-20 230V 2A	1
680	2 609 160 063	БИТ ЗА ОТВЕРТКА	1
802	1 607 022 69P	ПОСТОЯННОТОКОВ МОТОР	1
808	1 601 11A 84R	ТАБЕЛКА	1
650	1 600 A01 3NM	КУФАР S	3